

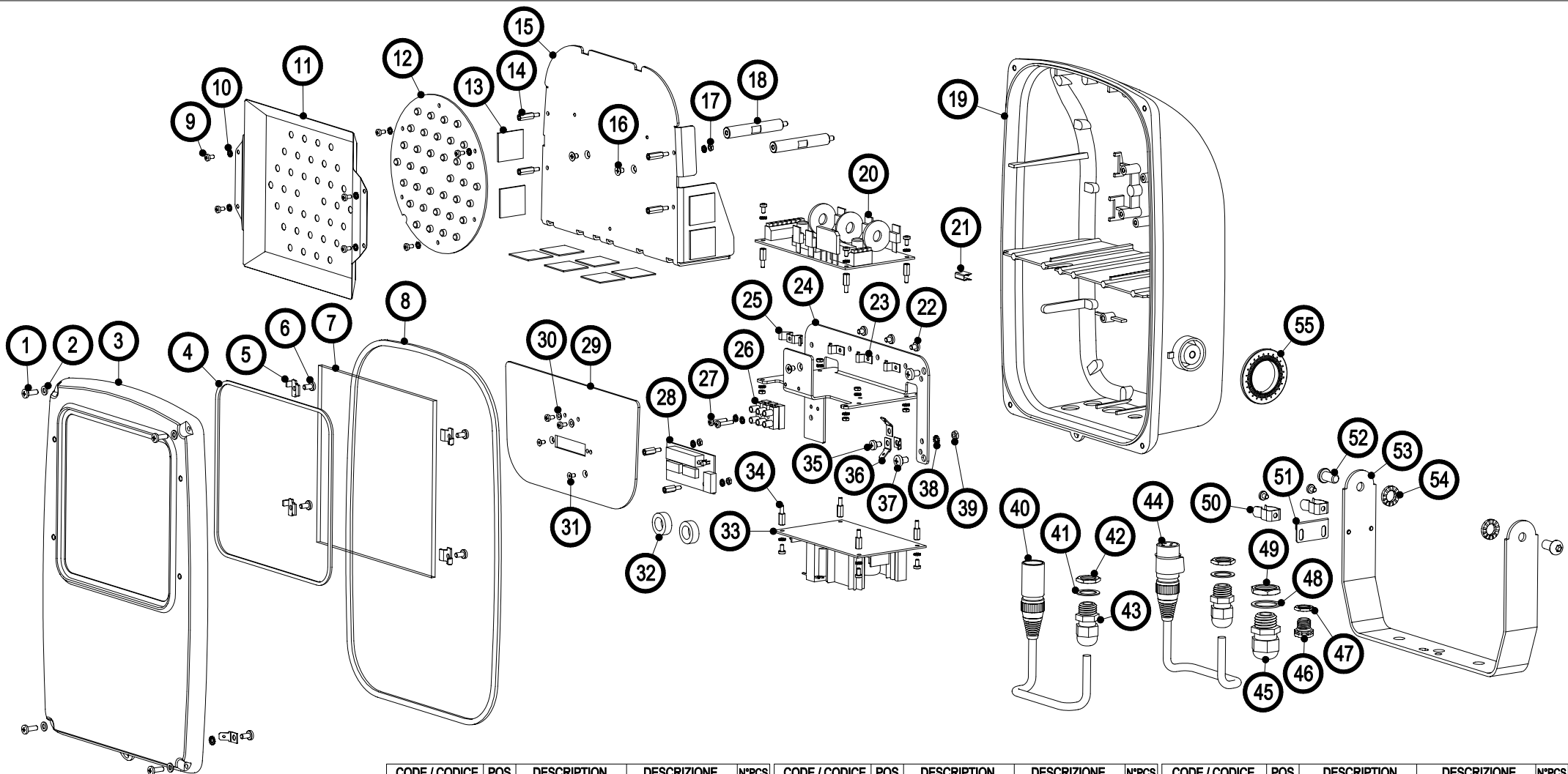
 **coemar**

Panorama Led RGB

CODE / CODICE 9841 / G

VERSION / VERSIONE 1

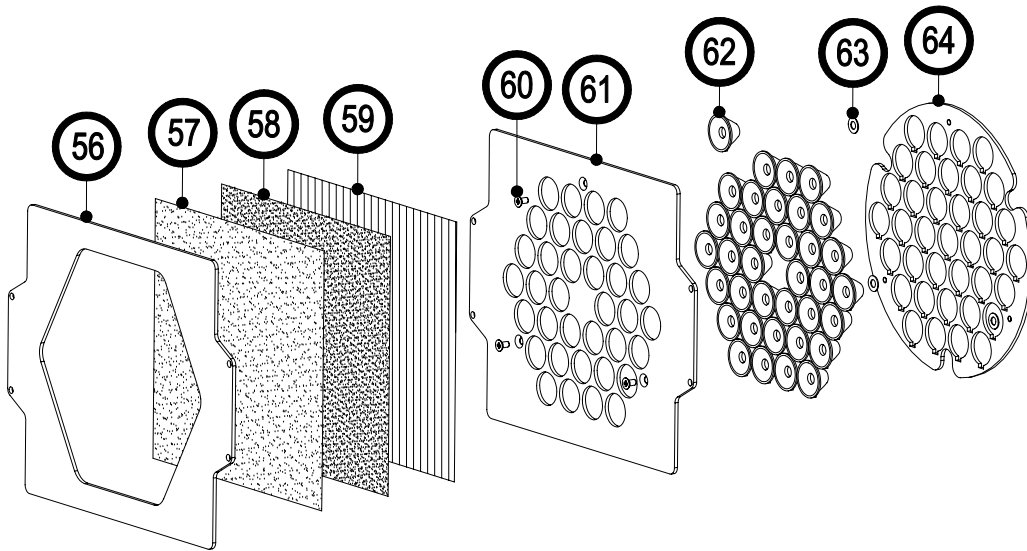
DATE / DATA 31/01/2005



CODE / CODICE	POS.	DESCRIPTION	DESCRIZIONE	N°PCS	CODE / CODICE	POS.	DESCRIPTION	DESCRIZIONE	N°PCS	CODE / CODICE	POS.	DESCRIPTION	DESCRIZIONE	N°PCS
VTXSP 4x10	16	INOX SCREW M4x10	VITE INOX M4x10 SVAS.	2	MV 88	32	INSULATOR FT16	NUCLEO FERRITE FT16	2	MMG 17	48	OR FD 13.5PG 13.5	OR FD 13.5PG 13.5	1
DAX 1734	17	INOX NUT M3	DADO INOX M3	14	ELPS 6548	33	SWITCH. POWER 48V	ALIM. SWITCHING 48V	1	MM 2395	49	NUT PG 13.5	DADO PG 13.5	1
MMD 221	18	SPACER M/F M4 H80	DIST. M/F M4 H80	2	MM 5259	34	SPACER M/F M3 H10	DIST. M/F M3 H10	10	PR 06	50	HOOK	GANCIO	2
FUS 001 / 2	19	COVER	CARTER	1	VX 1727	35	INOX SCREW M4x10	VITE INOX M4x10	1	8639.02	51	LOCKING CONN. PLATE	FERMA CONNETTORI	1
EL 0603357	20	PCB LED	SCHEDA ALIM. LED	1	CA 1713	36	FEMAL FASTON	FASTON FEMMINA	4	VX 1722	52	INOX SCREW M8x16	VITE INOX M8x16	2
MO 357	21	SPRING	MOLLA	1	VX 1723	37	INOX SCREW M5x8	VITE INOX M5x8	3	FUS 001 / 3	53	YOKE	FORCELLA	1
VTXC 4x6	22	INOX SCREW M4x6	VITE INOX M4x6	3	RDX 1732	38	STAR WASHER Ø4	ROND. DENTATA Ø4	1	RDX 4740	54	STAR WASHER Ø8	RONDELLA DENTATA Ø8	2
MO 34	23	SPRING	MOLLA	3	DAX 1733	39	INOX NUT M4	DADO INOX M4	1	FUS 001 / 4	55	SETTING RING	ANELLO DI SETTAGGIO	1
8644.15	24	PCB HOLDER	SUPPORTO SCHEDE	1	A - 1505 / 1	40	XRL NC3MX HD	XRL NC3MX HD	1	coemar SPARE PARTS DIAGRAM SCHEMA PARTI DI RICAMBIO <small>GASTEL GOFFREDO (MN) ITALIA VIA INGHILTERRA ZONA IND. EST tel. (0376) 77621 fax (0376) 72067 - 72089 - 720844 www.coemar.com</small>				
MO 34 / 1	25	DOUBLE SPRING	MOLLA DOPPIA	1	MMG 15	41	OR FD 9 PG 9	OR FD 9 PG 9	2					
MR 07	26	TERMINAL BLOCK	MORSETTIERA	0.3	PRS 1774	42	NUT PG 9	DADO PG 9	2	<small>Duplicaion of this drawing, either full or in part, is strictly prohibited without prior written authorization from coemar. Questo disegno non può essere copiato, riprodotto, mostrato a terzi senza nostra autorizzazione</small>				
VX 1728	27	INOX SCREW M3x20	VITE INOX M3x20	2	PRP 1773	43	SKINTOP ST 9 PG 9	SKINTOP ST 9 PG 9	2	<small>Date: 31/01/2005</small>				
EL 0603358	28	LED DMX PCB CONTR.	SCH. CONTR. LED DMX	1	A - 1504 / 1	44	XRL NC3FX HD	XRL NC3FX HD	1	<small>Revision N. 1</small>				
PA 358	29	PCB HOLDER PANEL	PANNELLO PORTA SCH.	1	PRP 2234	45	SKINTOP ST 13 PG 13.5	SKINTOP ST 13 PG 13.5	1	<small>Revision date: 31/01/2005</small>				
RLX 1729	30	INOX WASHER Ø3	RONDELLA INOX Ø3	6	ME 64	46	VENT VALVE	VALVOLA DI SFIATO	1	<small>Date: 31/01/2005</small>				
VX 2323	31	INOX SCREW M3x10	VITE INOX M3x10 SVAS.	2	MM 2396	47	NUT M12	DADO M12	1	<small>Version N. 1</small>				
VI 05	1	SCREW M5x16	VITE IMPERD. M5x16	4	<small>This document refers to fixtures with serial number</small>				<small>from/compresso tra CO 9841/G 2005 001</small>					
MV 21	2	PVC WASHER	RONDELLA IN PVC	4					<small>Fixture: Panorama Led RGB</small>					
FUS 001 / 1	3	FRONT COVER	COPERCHIO	1	<small>This document is relative to projectors with serial number</small>				<small>Page 01 of /di 02</small>					
MMG 102	4	GASKET FOR GLASS	GUARNIZ. PER VETRO	1					<small>Position ref. Posizione di rif.</small>					
GA 14	5	LOCKED GLASS PLATE	FERMA VETRO	4	<small>Questo documento è relativo ai proiettori con numero di serie</small>				<small>Page 01 of /di 02</small>					
VX 1724	6	INOX SCREW M4x8	VITE INOX M4x8	4					<small>Position ref. Posizione di rif.</small>					
VT 03	7	GLASS 175x163x5	VETRO 175x163x5	1	<small>Questo documento è relativo ai proiettori con numero di serie</small>				<small>Page 01 of /di 02</small>					
MMG 104	8	GASKET	GUARNIZIONE	1					<small>Position ref. Posizione di rif.</small>					
VX 1749	9	INOX SCREW M3x8	VITE INOX M3x8	17	<small>Questo documento è relativo ai proiettori con numero di serie</small>				<small>Page 01 of /di 02</small>					
RDX 1731	10	STAR WASHER Ø3	ROND. DENTATA Ø3	27					<small>Position ref. Posizione di rif.</small>					
8644.13	11	LED REFLECTOR	DIFFUSORE LED	1	<small>Questo documento è relativo ai proiettori con numero di serie</small>				<small>Page 01 of /di 02</small>					
EL 0404372 M	12	36 RGB LED RING Ø144	ANELLO A 36 LED RGB	1					<small>Position ref. Posizione di rif.</small>					
MV 94	13	DISSIPATOR	DISSIPATORE	10	<small>Questo documento è relativo ai proiettori con numero di serie</small>				<small>Page 01 of /di 02</small>					
MM 5259 / 1	14	SPACER M/F M3 H15	DIST. M/F M3 H15	4					<small>Position ref. Posizione di rif.</small>					
8644.14	15	DISSIPATOR PLATE	PIASTRA DISSIPAT.	1	<small>Questo documento è relativo ai proiettori con numero di serie</small>				<small>Page 01 of /di 02</small>					
									<small>Position ref. Posizione di rif.</small>					

CO 9844 / 12° LENSES ASSEMBLY

CO 9844 / GRUPPO LENTI A 12°



LABELS

ETICHETTE



Attenzione!
 Alla tensione all'interno dell'apparecchio. Evitare tensione prima di effettuare qualsiasi operazione. Una buona connessione di terra è essenziale. Controllare carico. Non installare su alcuna superficie infiammabile. Distanza minima da materiale infiammabile: 0.5m.
 *Tiene di accendere l'apparecchio o indispensabile leggere il manuale di istruzioni importanti informazioni di sicurezza.

Warning!
 High voltage inside. Disconnect from power supply before opening. A good ground connection is essential. Case is hot. Do not install on flammable surface. Info. Distance from flammable material to all exterior surfaces: 0.5m. Important safety information, see instruction manual before use.

Weight: 4.5 kg / 9.9 lbs

115V_{AC} max. 1.2A 230V_{AC} max. 0.5A

max temp. rise: 150°C / 302°F

led power: 36 Led x 15W

0.5 m

CE mark

COEMAR LIGHT EMOTION

serial number

AUTOSENSING AC INPUT 99 - 250 VAC 50/60 HZ

DMX OUT DMX IN

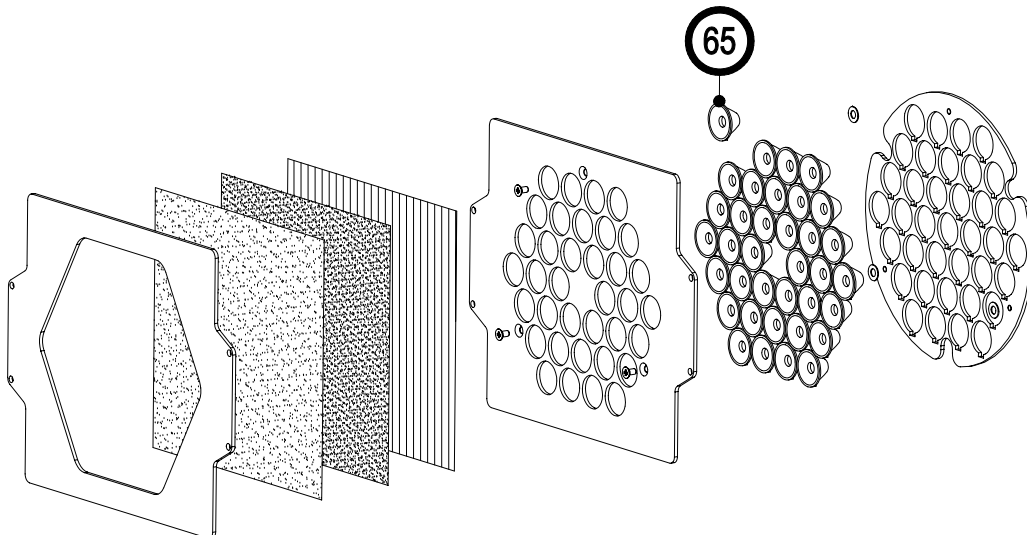
ETC 145

3 2 1
 + - DMX gnd
 DMX 512 In

ETC 148

CO 9845 / 30° LENSES ASSEMBLY

CO 9845 / GRUPPO LENTI A 30°



CODE / CODICE	POS.	DESCRIPTION	DESCRIZIONE	N°PCS
8644.02	56	GEL HOLDER PLATE	SUPPORTO GELATINA	1
GE 07	57	LIGHT FROST GEL	GELATINA LIGHT FROST	1
GE 08	58	FROST GEL	GELATINA FROST	1
GE 11	59	STRIPS FROST GEL	GEL. FROST RIGATO	1
VI 02	60	SCREW M3x6	VITE M3x6 SVAS.	3
8644.01	61	LENSES HOLDER PLATE	SUPPORTO LENTI	1
LE 14	62	LENS FOR LED ANG. 12°	LENTE PRT LED ANG. 12°	36
RL 1297	63	WASHER Ø3	RONDELLA Ø3 F.L.	3
8655.27	64	LENSES LOCKED PLATE	PIASTRA PREMI LENTI	1
LE 10	65	LENS FOR LED ANG. 30°	LENTE PRT LED ANG. 30°	36

coemar SPARE PARTS DIAGRAM | SCHEMA PARTI DI RICAMBIO

CASTEL GOFFREDO (MN) ITALIA
 VIA INGHILTERRA ZONA IND. EST
 tel: (0376) 77521
 fax: (0376) 780857 - 780889 - 780844
 www.coemar.com

Duplication of this drawing, either full or in part, is strictly prohibited without prior written authorization from coemar
 Questo disegno non può essere copiato, riprodotto, mostrato a terzi
 Senza nostra autorizzazione

Date: 31/01/2005 Revision N. 1 Revision date: 31/01/2005
 Data: 31/01/2005 Versione N° 1 Data di modifica: 31/01/2005

this document refers to fixtures with serial number
 Questo documento è relativo ai proiettori con numero di serie

from/compreso tra CO 9841/G 2005 001
 to/e

Fixture. Proiettore
 Page Pagina 02 of /di 02
 Position ref. Posizione di rif.

Panorama Led RGB